

# INOVIX

## MANUAL LASER LINE



# ÍNDICE

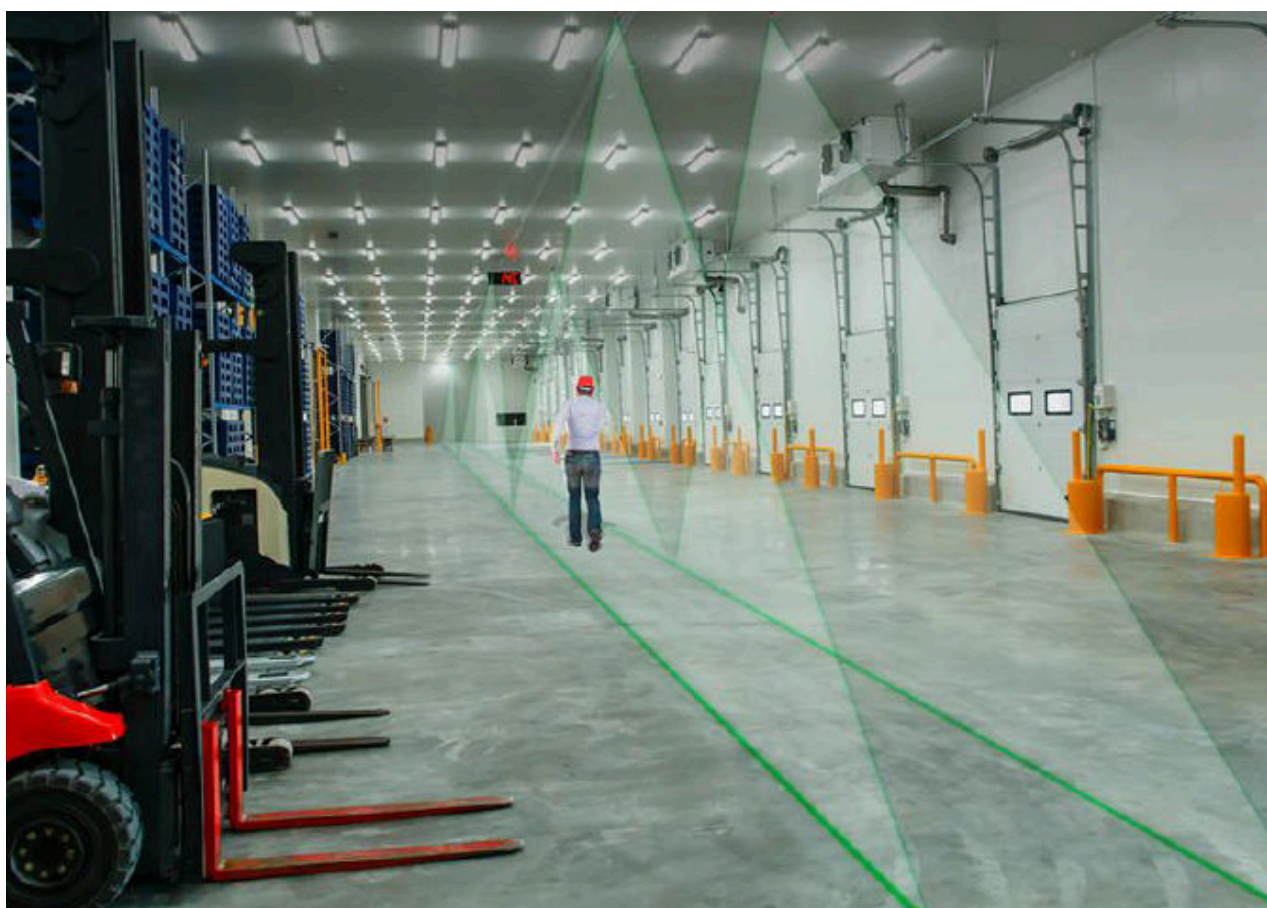
- 01 INTRODUCCIÓN
- 02 INFORMACIÓN DE SEGURIDAD
- 03 ESPECIFICACIONES TÉCNICAS
- 04 GARANTÍA
- 05 DIAMETRO LENTE I MEDIDAS
- 06 FUNCIONES





# 1. INTRODUCCIÓN

El VirtuaLine es la solución ideal para mejorar la seguridad de los peatones en entornos industriales y comerciales. Su sistema de señalización proyectada crea pasillos, carriles y zonas de tránsito claramente visibles, aumentando la conciencia situacional dentro de las instalaciones.



## 2. INFORMACIÓN DE SEGURIDAD

- Consulte a los técnicos de servicio capacitados para cualquier reparación necesaria.
- Siempre desconecte la fuente de alimentación antes de instalar, mover o dar servicio.
- Evite el contacto directo con los ojos hacia la luz cuando esté en funcionamiento.
- Asegúrese de que la tensión de la fuente de alimentación sea compatible con este proyector.
- Antes de la instalación, verifique que los soportes y la estructura estén en buen estado.
- El proyector está diseñado para uso en interiores a temperaturas por debajo de los 40 grados.
- El accesorio se puede instalar en cualquier posición siempre que haya suficiente espacio para la ventilación. Asegúrese de que no haya objetos inflamables o explosivos a menos de 0.5 metros.
- Asegúrese de que la conexión a tierra este siempre conectada.

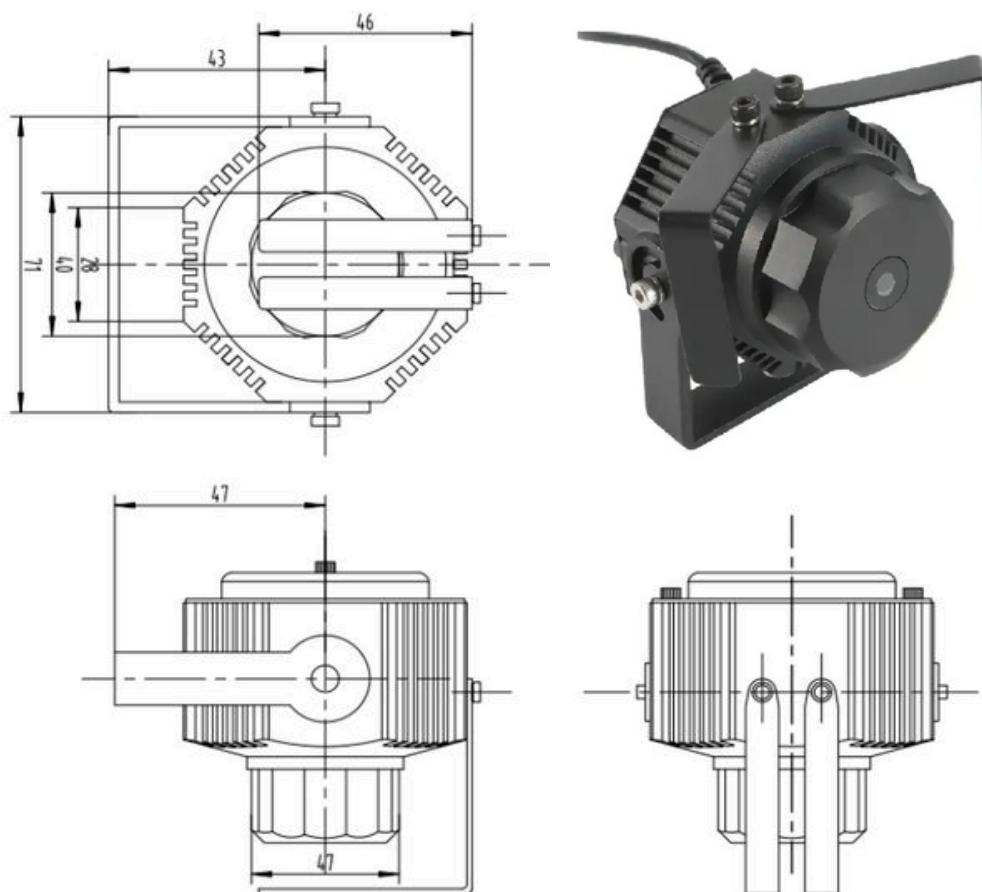
# 3.ESPECIFICACIONES TÉCNICAS

## LED LINE 200w

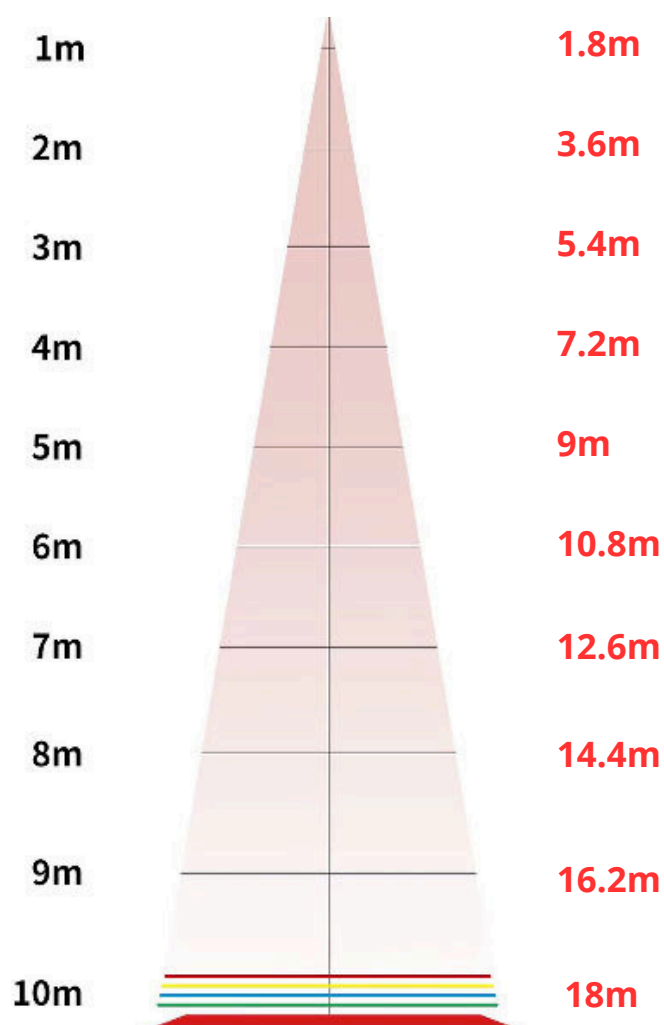
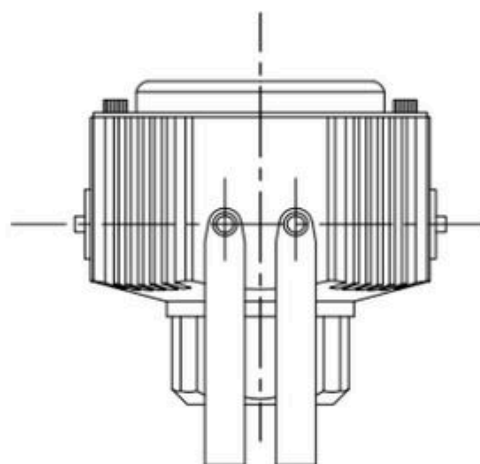
Referencia	INO-4-20
Consumo	0.8W
Voltaje	100-240VAC
Grado de protección	IP67
tiempo de vida	+10.000 horas
temperatura de trabajo	-20 a 50 °C
Dimensiones	8*8*8cm. peso 10kg
Ideal para instalación de altura de	7-12m
Color:	ROJO+VERDE

# 4. GARANTÍA

Garantía de 2 años a partir de la fecha de compra.



# 5. DIÁMETRO LENTE | MEDIDAS



# 6. FUNCIONES

## 1. Creación de carriles y pasillos seguros

- Proyecta líneas láser visibles (en verde o rojo) para marcar carriles de muelles o pasillos peatonales, maximizando la seguridad en interiores y exteriores.

## 2. Guía para conductores en muelles de carga

- Ayuda a los conductores al retroceder hacia las puertas de los muelles, ofreciendo una referencia clara y visible, incluso en condiciones adversas como nieve o suciedad.

## 3. Indicación de zonas peligrosas

- Marca áreas de riesgo alrededor de maquinaria o equipos para advertir a los peatones y trabajadores.

## 4. Posicionamiento de grúas aéreas

- Indica la posición exacta de grúas para evitar accidentes y facilitar las operaciones.

## 5. Eficiencia y facilidad de instalación

- Sistema plug-and-play que facilita la instalación y operación inmediata, sin requerir ajustes complicados.

## 6. Visibilidad en cualquier condición

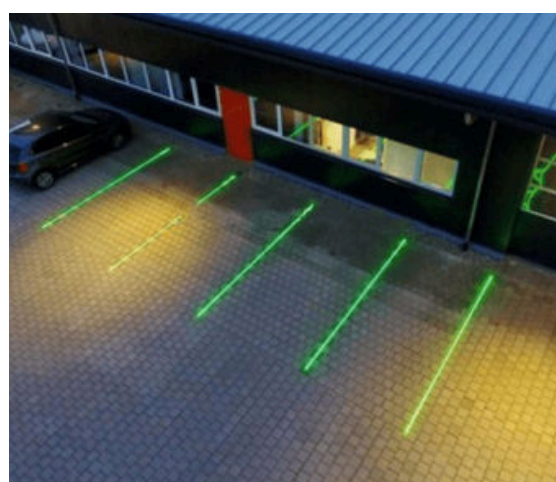
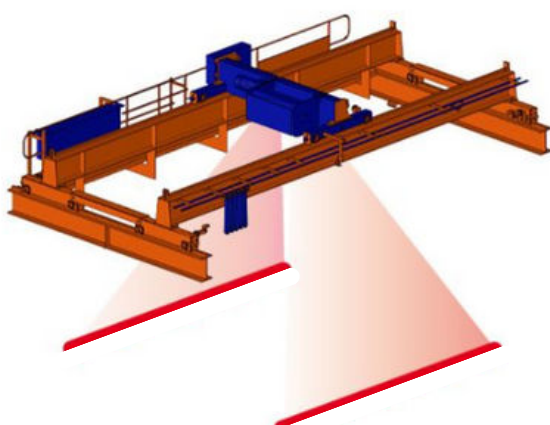
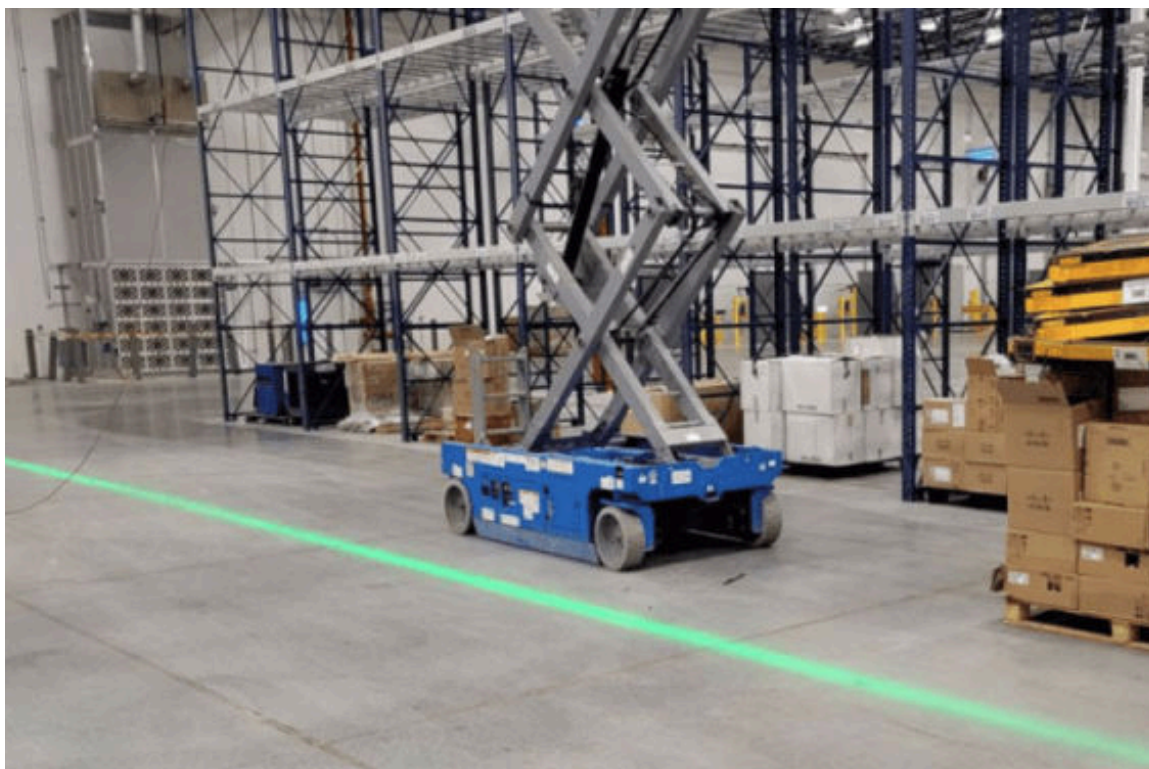
- Garantiza la proyección visible en diversas circunstancias climáticas y ambientales.

## 7. Seguridad para los usuarios

- No requiere gafas de protección y es seguro para trabajar cerca de él.



# 6. FUNCIONES





[www.inovix.es](http://www.inovix.es)



[contactos y docs de interés](#)



[@inovix](#)



[info@inovix.es](mailto:info@inovix.es)