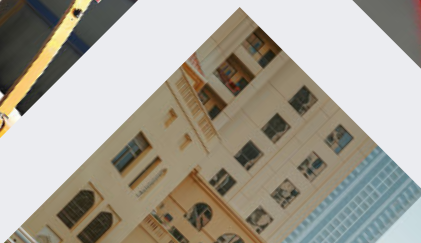
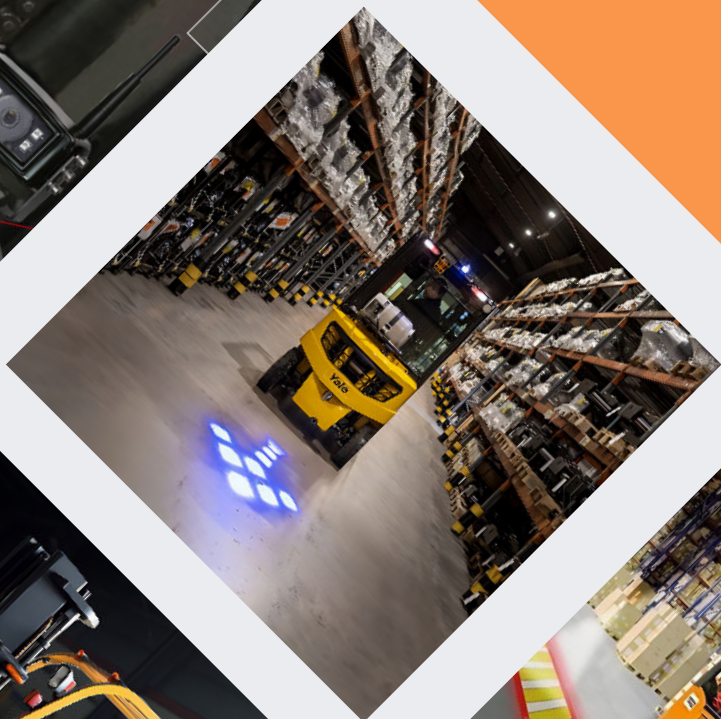


INOVIX

MANUAL Y FICHA TÉCNICA

PROYECTOR 80W



PROYECTOR INOVIX 80W



Las proyecciones de seguridad son la solución más innovadora para la clásica señal de seguridad horizontal o vertical. Las señales proyectadas, visibles claramente en condiciones de poca visibilidad, aumentan el nivel de atención y demuestran ser el sistema más eficaz en términos de seguridad en el trabajo.

ESPECIFICACIONES TÉCNICAS

·referencia	INO-1-80
·tamaño	26x16x22cm
potencia	40w-80w 220 DC
·vida led	30.000 HORAS
·altura proyección	3-5 metros
·Lumens	4000-7800lm
·certificación	IP65

PROJECTION IMAGE SIZE

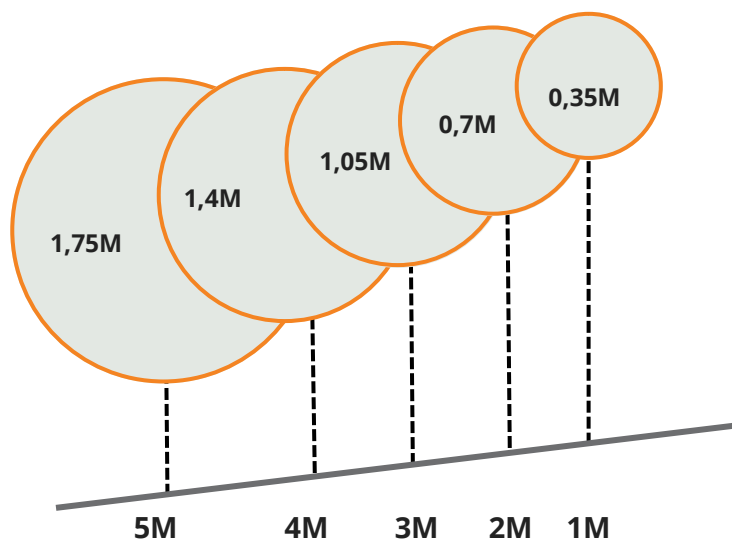
20° Lens proportions 1: 0.35

13° Lens proportions 1:0.2

Diameter of Image = projection distance *0.2

45°Lens proportions 1: 1.1

Diameter of image= projection distance*1.1





GOBO LED Light

MANUAL DE
USUARIO

1. Introducción

Gracias por adquirir nuestra luz LED con GOBO. Por favor, lea detenidamente estas instrucciones antes de utilizarla para evitar posibles daños y accidentes causados por un uso indebido.

Lista de embalaje:

Luz LED con GOBO
GOBO de prueba
Cable de alimentación
Fuente de alimentación

2. Información de seguridad

- Consulte a técnicos de servicio capacitados para cualquier reparación necesaria.
- Siempre desconecte la fuente de alimentación antes de instalar, mover o dar servicio.
- Evite el contacto directo con los ojos hacia la luz cuando esté en funcionamiento.
- Asegúrese de que la tensión de la fuente de alimentación sea compatible con este proyector.
- Antes de la instalación, verifique que los soportes y la estructura mecánica del cuadro de alimentación estén en buen estado y no estén dañados.
- El proyector está diseñado para uso en interiores, a temperaturas por debajo de los 40 grados.
- El accesorio puede ser montado en cualquier posición siempre que haya suficiente espacio para la ventilación. Asegúrese de que no haya objetos inflamables o explosivos dentro de 0.5 metros.
- Asegúrese de que la conexión a tierra esté siempre conectada.

3. Specifications

Voltaje: AC100V-240V

Frecuencia: 50-60 Hz

Consumo de energía: 40 -150W Ángulo de haz: 13, 20, 25, 30, 47 grados

Peso: 3.5 kg

Índice de Protección (IP): IP65

4. Garantía

Dos años a partir de la fecha de compra.

5. Producción de lentes

El proyector cuenta con lentes de proyección intercambiables que permiten optimizar el tamaño de la proyección y la luminosidad en distancias distintas. Cuanto más estrecha sea la lente, la imagen será más pequeña y brillante a una distancia determinada.

6. Enfoque

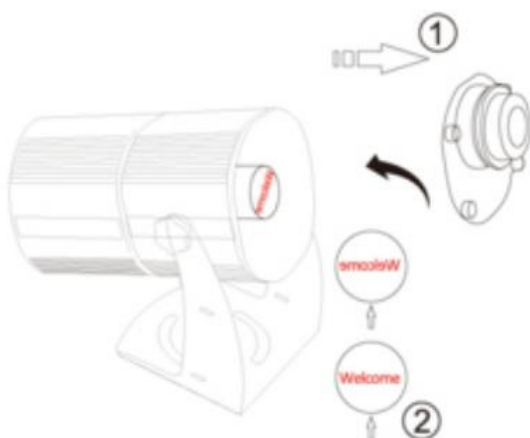
- Encienda el proyector presionando el interruptor de encendido en la parte posterior.
- Ajuste el enfoque de la proyección girando la lente hacia adentro y hacia afuera hasta que la imagen esté bien enfocada. Cuando se utiliza por primera vez, es probable que sea necesario girar la lente hacia afuera varias rotaciones para alcanzar el punto de enfoque.
- Active el rotador de gobos con el botón en la parte posterior y apáguelo cuando el gobo se proyecte en la posición deseada.
- Vuelva a ajustar el enfoque si es necesario.

7. Soporte multifuncional

- El soporte de anclaje puede deslizarse a lo largo de todo el cuerpo del dispositivo para acomodar una amplia variedad de direcciones de proyección.
- El soporte sirve como punto de anclaje del proyector.
- Puede fijarse el soporte a una pared o techo mediante tornillos o sujetarse con una abrazadera tipo C

8. Colocación del gobo

- Si el proyector está encendido, apáguelo.
- Aunque este sea un proyector LED, el gobo se calienta, por favor, espere unos minutos para que el gobo se enfríe si el proyector estaba encendido.
- Apague el proyector. Desenrosque los tornillos para quitar la cubierta frontal con la lente de proyección.
- Presione los dos pasadores del anillo de retención del gobo juntos y sáquelo. Retire con cuidado el antiguo gobo y reemplácelo con el nuevo
- Si tiene un gobo de vidrio, coloque el lado más reflectante hacia la bombilla. Vuelva a colocar el anillo de retención y asegúrese de que empuje uniformemente el gobo hasta el final.
- Vuelva a colocar la cubierta frontal y ajuste el enfoque girando la lente de proyección hacia adentro o hacia afuera.



9. Cambio de la lente

- Gire la carcasa de la lente en sentido contrario a las agujas del reloj hasta que la lente se desprenda del panel frontal.
- Coja la lente de repuesto y simplemente enrosque en el panel frontal en el sentido de las agujas del reloj hasta que su gobo esté enfocado en la superficie sobre la que está proyectando.